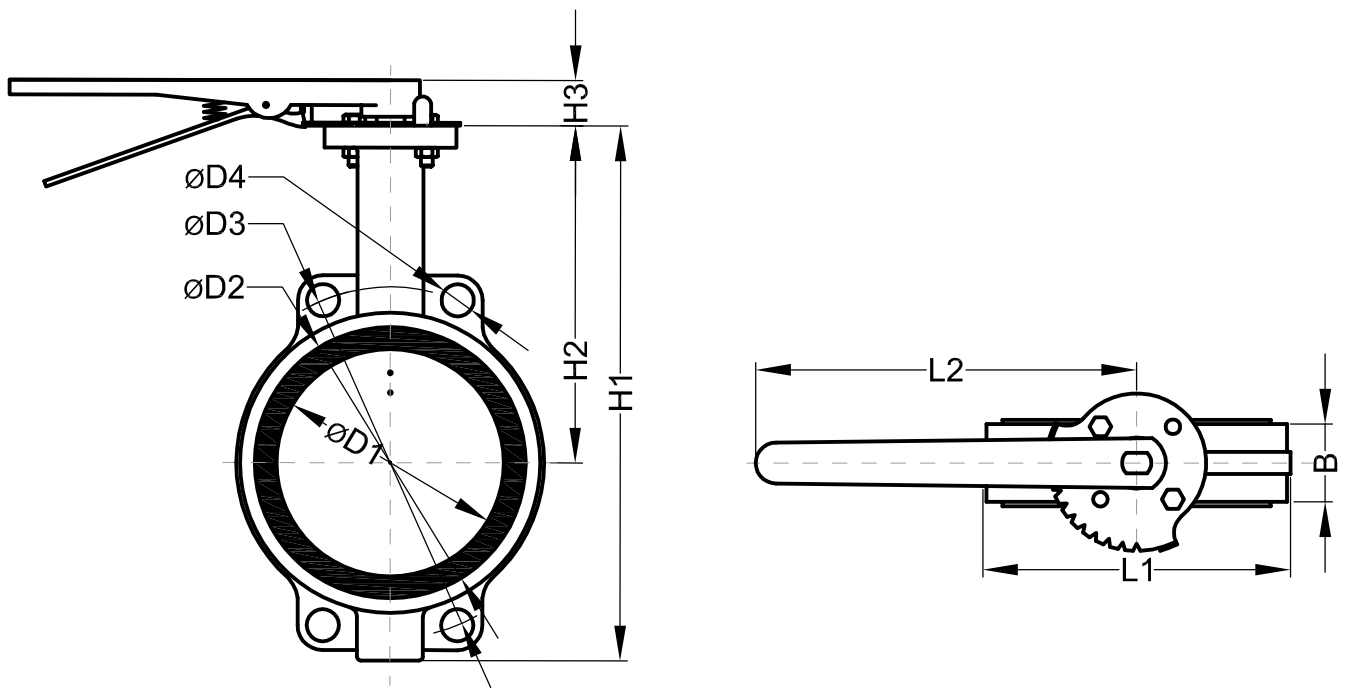


# Размеры межфланцевых затворов



Габаритные и присоединительные размеры, [мм]												
DN	PN	D1	D2	D3	D4	H1	H2	H3	B	L1	L2	Вес, [кг]
40	10 и 16	41	67	110	18	190	125	31	34	107	260	2,7
50		51	74	125	18	235	160	31	42	122	260	3,2
65		63	86	145	18	262	170	31	45	118	260	3,8
80		78	100	160	18	278	180	31	45	130	260	4,1
100		102	131	180	18	315	200	31	50	156	260	5,4
125		122	155	210	18	340	210	31	53	192	260	7,5
150		155	185	240	22	365	230	31	53	210	260	8,6
200		200	234	295	22/24	440	260	40	61	268	355	14,5
250		250	290	355	30	500	290	40	65	322	355	20,5
300		301	340	410	32	580	340	40	76	400	355	29,0
350		335	370	470	29	640	370	45	76	435		38,0
400	10	390	433	520	32	720	400	52	100	485		56,0
	16	390	433	520	32	720	400	52	100	485		58,0
450	10	440	483	578	37	770	425	53	111	535		79,0
	16	440	483	578	37	770	425	53	111	535		80,0
500	10	490	528	620	25	855	490	59	125	597		103,0
	16			650	33							103,0
600	10	590	648	725	30	1040	560	71	154	837		188,0
	16	590	648	770	36	1040	560	71	154	837		195,0
700	10	695	735	840	30	1170	630	82	165	910		266,0
	16	695	735	840	36	1170	630	82	165	910		284,0
800	10	795	842	950	33	1285	680	80	188	1020		358,0
	16	795	842	950	39	1285	680	80	188	1020		368,0
900	10	865	935	1050	33	1376	720	118	203	1110		520,0
	16	865	935	1050	39	1376	720	118	203	1110		550,0
1000	10	970	1045	1160	36	1530	820	140	215	1240		682,0
	16	970	1045	1170	42	1530	820	140	215	1240		720,0
1200	10	1160	1250	1380	39/33	1815	960	150	254	1440		1038,0
	16	1160	1250	1380	39/33	1815	960	150	254	1440		1090,0